



Calesita

Brinquedos

Indicado de
1-5
anos

Passeio / Paseo
+12
meses

Com pedal / Con pedal
+24
meses

Elétrico / Eléctrico
+3
anos

até
25kg

VELOTRI

Parabéns!

Você acaba de adquirir um produto CALESITA.

Nossos brinquedos são desenvolvidos com carinho e qualidade, pensando no conforto, na segurança e na alegria das crianças.

¡Felicitaciones!

Usted acaba de comprar un producto Calesita.

Nuestros juguetes se desarrollan con esmero y calidad, pensando en el confort, la seguridad y la alegría de los niños.

Informações Gerais

Informaciones Generales

- A** O brinquedo deve ser utilizado em superfícies planas e estáveis para assegurar a sua durabilidade e segurança.
El juguete debe ser utilizado en superficies planas y estables, para asegurar su duración y seguridad.
- B** O brinquedo contém peças pequenas para sua montagem e deve ser montado exclusivamente por adultos. Não o utilize antes de terminar todas as operações de montagem e de confirmar se a mesma foi efetuada corretamente.
Este juguete contiene piezas pequeñas para su armado y debe ser efectuado exclusivamente por un adulto. No utilizarlo antes de terminar todas las operaciones de armado y de confirmar si la misma fue efectuada correctamente.
- C** Não utilize o brinquedo se ele estiver montado de forma diferente das instruções recomendadas.
No utilizar el juguete si estuviese armado de forma diferente a las de las instrucciones recomendadas.
- D** Necessário a supervisão de um adulto durante o uso.
Es necesaria la supervisión de un adulto durante el uso.
- E** As 3 baterias LR44 incluídas no dispositivo de som são destinadas apenas a demonstração do funcionamento do brinquedo no ponto de venda e devem ser trocadas quando estiverem fracas.
Las 3 baterías LR44 incluidas en el dispositivo de sonido son destinadas solamente a la demostración del funcionamiento del juguete en el punto de venta y deben ser colocadas y cambiadas cuando estuvieran descargadas.
- F** Este produto não deve ser guardado sob chuva ou sol, pois os materiais podem desbotar ou ressecar.
Este producto no debe ser guardado bajo lluvia o sol ya que los materiales pueden descolorirse o researse.
- G** O brinquedo foi projetado para suportar uma criança de cada vez.
Este juguete fue diseñado para soportar solo una persona por vez.
- H** Não é recomendado usar o brinquedo em áreas molhadas, nem em locais escuros, pois a criança pode sofrer acidentes.
No es recomendable usarlo en áreas mojadas u oscuras; el niño puede sufrir accidentes.
- I** Não permita que as crianças toquem as rodas enquanto o brinquedo estiver em movimento.
No permita que el niño toque las ruedas cuando el juguete esté en movimiento.

J

Verificar se o brinquedo está em condições seguras antes de utilizá-lo.

Antes de usarlo, verificar si está en condiciones seguras.

K

Não utilizar este brinquedo em via pública ou locais com tráfego de veículos.

No utilizar este juguete en la vía pública o lugares donde haya tránsito de vehículos.

L

Siga corretamente as instruções de montagem.

Siga correctamente las instrucciones de armado.

ATENÇÃO! BRINQUEDO MODO ELÉTRICO. ¡ATENCIÓN! JUGUETE MODO ELECTRICO.

A

Nunca use perto de escadas, subidas e/ou descidas, perto de piscinas ou locais com água.

Nunca use cerca de escaleras, subidas, bajadas, cerca de piscinas o lugares con agua.

B

Este brinquedo deve ser utilizado em superfícies planas, nunca use em superfícies com terra, areia, água ou pedregulhos.

Este juguete debe ser utilizado en superficies planas, nunca use en superficies con tierra, arena, agua o piedras.

C

O carregador de bateria não é um brinquedo.

El cargador de batería no es un juguete.

D

Não utilize o brinquedo na chuva.

No utilizarlo bajo la lluvia.

E

É proibido modificar o circuito elétrico ou adicionar outras peças.

Esta prohibido modificar el circuito eléctrico o agregar otras piezas.

F

O brinquedo só deve ser utilizado com o carregador de bateria recomendado.

El juguete sólo debe utilizarse con el cargador de batería recomendado.

MONTAGEM / MONTAGE

1 Modo Passeio

Modo Paseo

1.1 Retire o suporte de bolsa. (Fig.1)

Retire el soporte de la cartera. (Fig.1)

1.2 Retire o parafuso central, fixo no puxador. (Fig.2)

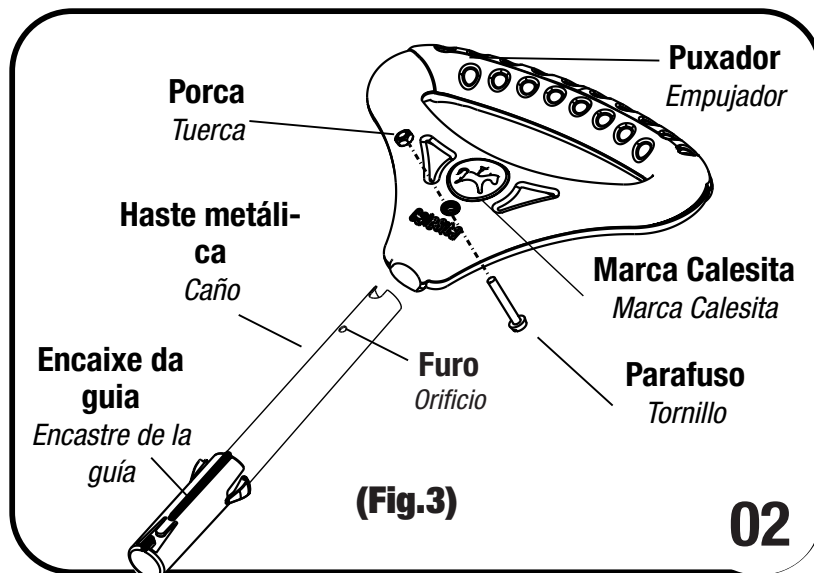
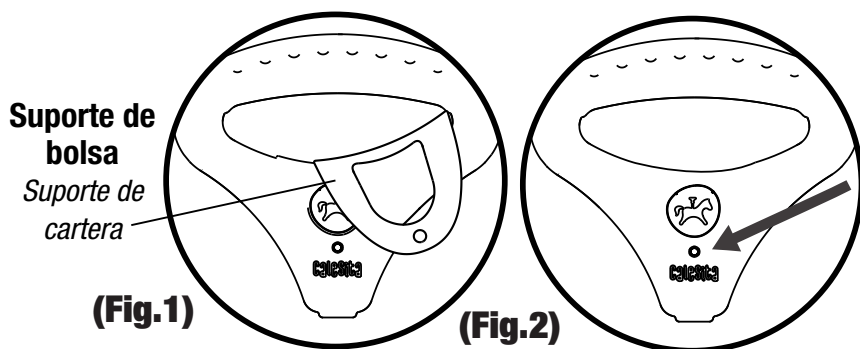
Retire el tornillo central fijado en la empuñadura. (Fig.2)

1.3 Encaixe a haste metálica dentro do puxador até o limite do furo e parafuse novamente, unindo-o até o limite da porca. (Fig.3)

Coloque el caño dentro de la empuñadura hasta el limite del orificio y vuelva a atornillar, uniéndolo hasta el limite de la tuerca. (Fig.3)

IMPORTANTE: a parte da frente, onde está a **Marca Calesita**, deve estar alinhada com o **encaixe da guia**.

IMPORTANTE: la parte delantera, donde está la marca Calesita, debe estar alineada con el encaixe de la guía.



1.4 Coloque o suporte de bolsa. (Fig.4 e 5)

Coloque el soporte de la cartera. (Fig.4 y 5)

1.5 Encaixe a haste no carrinho observando a posição correta dos engates. (Fig.6)

Certifique-se que ficou bem encaixado.

Coloque el cabo observando la posición de las guías de encaje. (Fig.6)

Asegúrese que quedó bien enganchado.

1.6 Para retirar a haste, pressione os dois engates laterais e puxe a haste. (Fig.6)

Para quitar la barra, presione los dos pestillos laterales y tire de la barra. (Fig.6)

1.7 Para que o brinquedo ande livre, no modo passeio ou pedal, sem a interferência do motor, retire a trava de segurança, pressione a alavanca e empurre para cima.

Reposicione a trava de segurança e

certifique-se que esteja bem colocada. (Fig.7)

Para que el juguete se mueva libremente, sin caminar ni pedalear, sin interferencia del motor, retire el bloqueo de seguridad, presione la palanca y empuje hacia arriba. Vuelva a colocar la trava de seguridad certificado que esté bien colocado. (Fig.7)

Modo Pedal

Modo Pedal

* Quando a criança conseguir usar o brinquedo sozinha poderá ser retirada a haste, o apoio de pés, o aro protetor e acionar o pedal.

* Cuando el niño puede usar el juguete solo, se puede quitar el cano, el reposapiés, el aro protector y el pedal.

2.1 Aro de proteção / Aro protector

Para remover o aro de proteção, desengate-o dos botões puxando a aba. (Fig.8)

Para quitar el aro protector, desenganche los botones tirando de la pestaña. (Fig.8)

2.2 Apoio de pés / Reposapiés

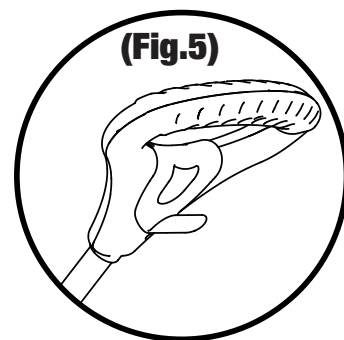
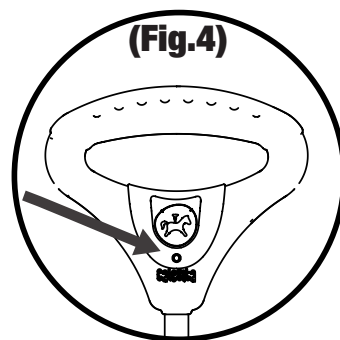
Para remover o apoio de pé puxe-o para cima, desenganchando. (Fig.9)

Para quitar el reposapiés, tire de él hacia arriba, desenganchándolo. (Fig.9)

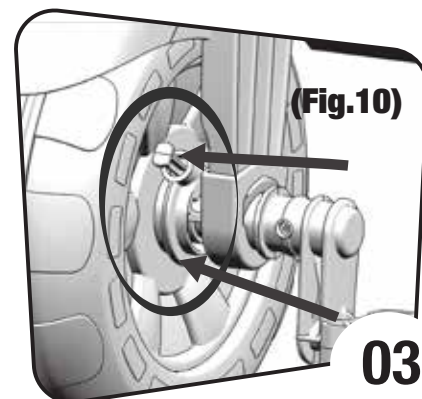
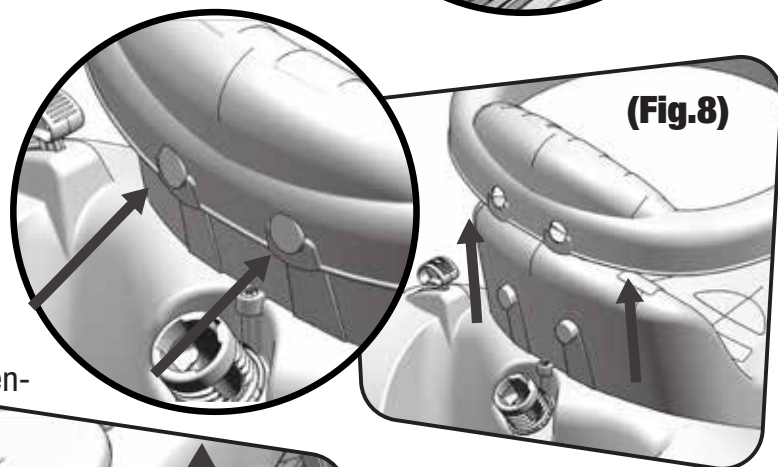
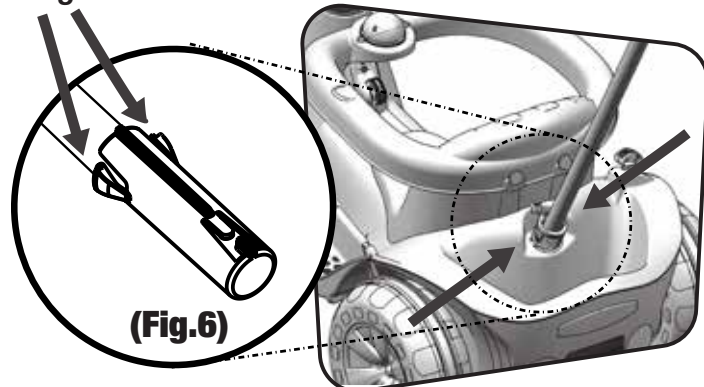
2.3 Acionar pedal / Activar pedal

Para a roda girar junto com o pedal, pressione o botão e deslize o mecanismo na direção da roda, movimentando a roda levemente. (Fig.10)

Para girar la rueda con el pedal, presione el botón y deslice el mecanismo hacia la rueda, moviéndola ligeramente. (Fig.10)



Engate lateral/Encastre lateral



3 Modo Eléctrico

Modo Eléctrico

O modo eléctrico deve ser acionado por um adulto.

O brinquedo possui bateria 6V – 4,5AH.

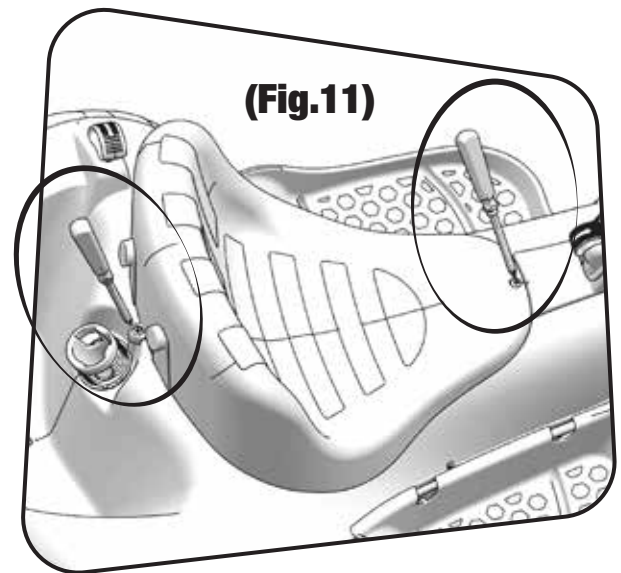
La transformación debe ser realizada por un adulto.

El juguete tiene una batería de 6V - 4,5AH.

ATENÇÃO: A bateria está desconectada.

Para acioná-la, deverá ser conectado o cabo eléctrico embaixo do banco.

ATENCIÓN: la batería está desconectada. Para activarlo, el cable eléctrico debe estar conectado debajo del asiento.



3.1 Para acessar a bateria, retire os parafusos do banco (Fig.11)

Para acceso a la batería, retire los tornillos del asiento. (Fig.11)

Conecte o cabo na bateria. (Fig.12)

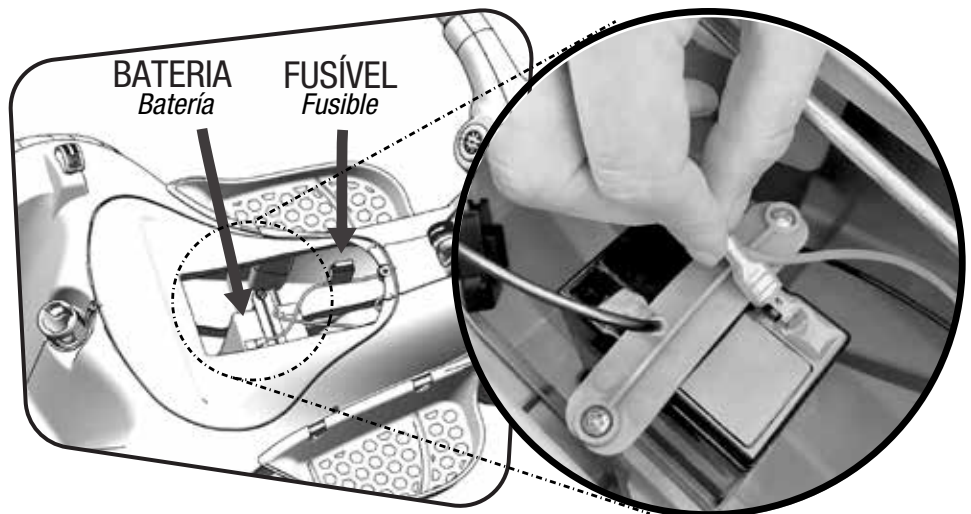
Conecte el cable a la batería. (Fig.12)

Parafuse o banco novamente.

Atornille el asiento de nuevo.

Antes de utilizar pela primeira vez, a bateria deve ser carregada de 4 a 6 horas. Não deixe a bateria carregando mais do que 08 horas para evitar superaquecimento do carregador.

Antes de usar por primera vez, la batería debe cargarse durante 4 a 6 horas. No deje la batería cargando más de 08 horas para evitar sobrecalentamiento del cargador.



(Fig.12)

3.2 Para usar em modo eléctrico, a roda deverá girar independente do pedal.

Pressione o botão e deslize o mecanismo na direção do pedal. De dentro para fora. (Fig.13)

Para usar en modo eléctrico, la rueda debe girar independientemente del pedal. Presione el botón y deslice el mecanismo hacia el pedal. De adentro para afuera. (Fig.13)

Retire a trava de segurança. (Fig.14)

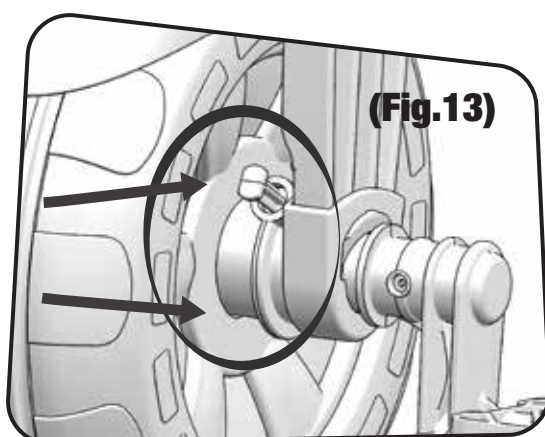
Retire la traba de seguridad. (Fig.14)

Pressione a alavanca do câmbio posicionando-a para baixo, para acionar a tração do motor.

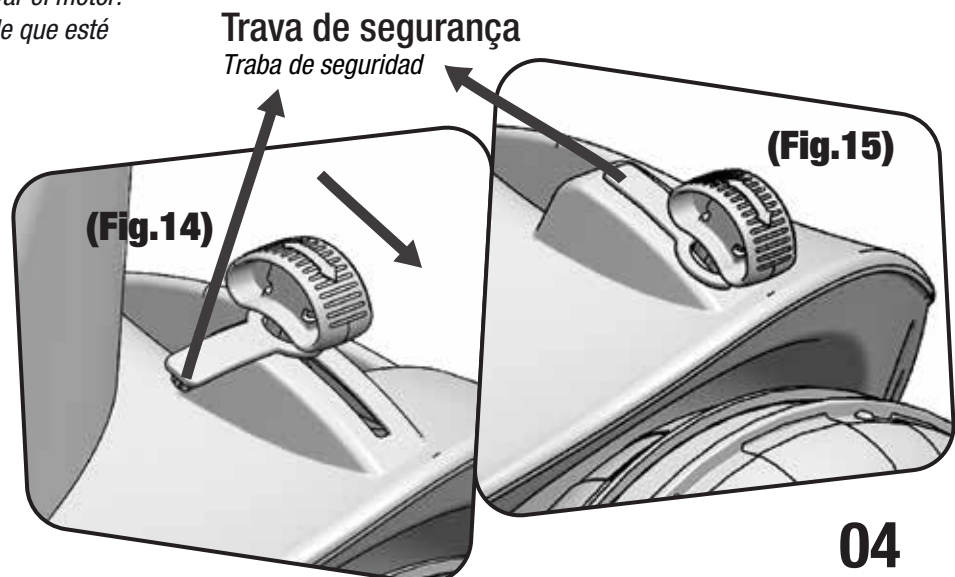
Reposicione a trava de segurança e certifique-se que esteja bem colocada. (Fig.15)

Presione la palanca de cambio hacia abajo para activar el motor.

Vuelva a colocar el traba de seguridad y asegúrese de que esté correctamente colocado. (Fig.15)



(Fig.13)



(Fig.14)

(Fig.15)

Para engrenar frente ou ré mova a alavanca central posicionada abaixo do guidão. (Fig.16 e Fig.17)

O triciclo deve estar parado para movimentar a alavanca e engrenar a marcha.

Para engranar hacia adelante o hacia atrás, mueva la palanca central ubicada debajo del manillar. (Fig.16 y Fig.17)

El triciclo debe detenerse para mover la palanca y cambiar de marcha.

ATENÇÃO! Não altere o sentido sem parar totalmente o triciclo, isso poderá danificar a caixa do mecanismo.
¡ATENCIÓN! No cambie la dirección sin detener el triciclo por completo, ya que esto puede dañar la carcasa del mecanismo.

CUIDADO! Para evitar accidentes, não pressione o botão ao subir ou descer do triciclo.

PRECAUCION! Para evitar accidentes, no presione el botón cuando suba o baje del triciclo.

Mantenha o botão pressionado para movimentação do triciclo. (Fig.18)

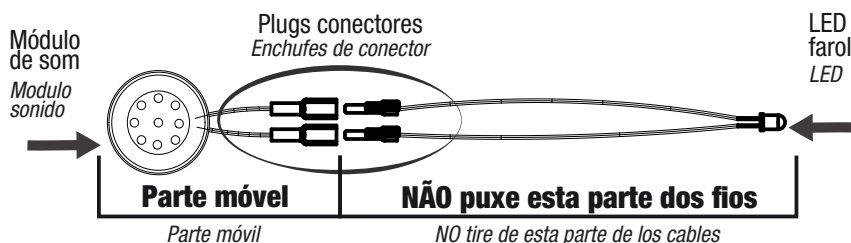
Mantenga presionado el botón para mover el triciclo. (Fig.18)

4 Troca de pilhas do dispositivo de som

Cambio las pilas del dispositivo de sonido

Com o auxílio de uma ferramenta, retire a tampa do dispositivo de som. Retire o módulo para fora, caso necessário os plugs dos fios podem ser desconectados. (Fig.19)

Usando una herramienta, retire la cubierta del dispositivo de sonido. Extraiga el módulo, si es necesario, los enchufes de los cables se pueden desconectar. (Fig.19)



4.1 Retire o parafuso da tampa do módulo de som e troque as pilhas. (Fig.20)

Retire el tornillo de la cubierta del módulo de sonido y reemplácelas pilas. (Fig.20)

4.2 Feche a tampa do módulo de som novamente e coloque a tampa do dispositivo de som.

Certifique-se que ficou bem fechado.

Cierre la cubierta del módulo de sonido nuevamente y vuelva a colocar la cubierta del estéreo. Asegúrate de que esté bien cerrado.

5 Recarga da bateria

Recarga de batería

Conectar o plug do cabo carregador no local indicado. (Fig.19)

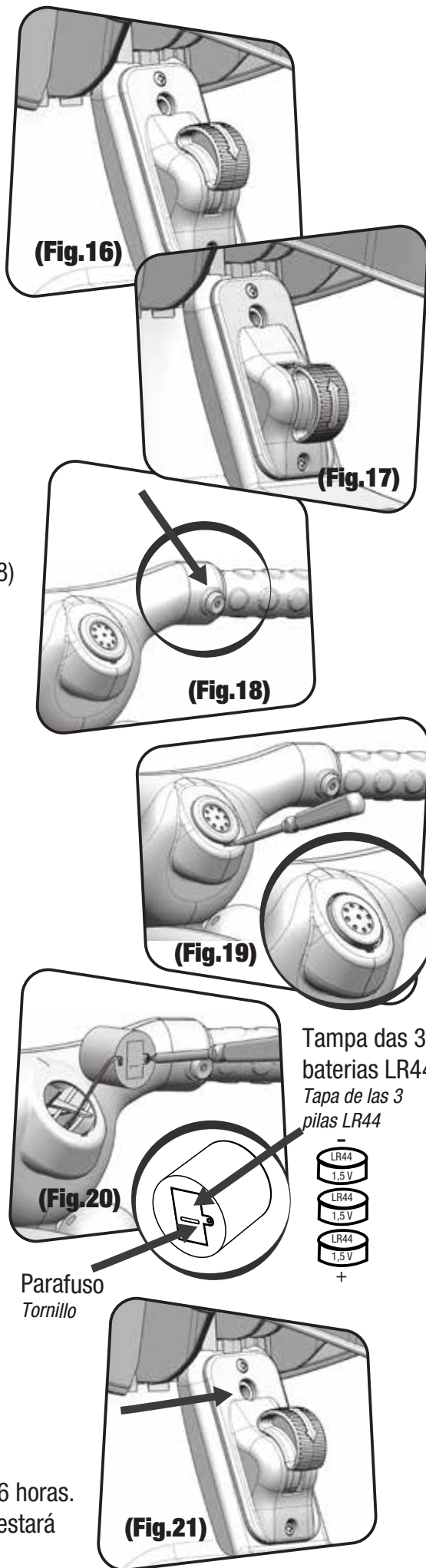
Encaixar o plug do carregador na tomada e deixar carregando de 4 a 6 horas.

Caso a energia (tensão) da residência não seja estável, a bateria não estará recebendo a carga adequada.

Conecte el enchufe del cargador a la ubicación indicada. (Fig.19)

Inserte el enchufe del cargador en el energía eléctrica y deje que se cargue durante 4 a 6 horas.

Si la energía (voltaje) de la residencia no es estable, la batería no recibirá la carga adecuada.



ADVERTÊNCIA!

- AS PILHAS NÃO PODEM SER RECARREGADAS (3 PILHAS LR44);
- A TROCA DE PILHAS DEVE SER REALIZADA POR UM ADULTO;
- OS DIFERENTES TIPOS DE PILHAS E BATERIAS (NOVAS E USADAS) NÃO DEVEM SER MISTURADAS;
- SÓ DEVEM SER USADAS PILHAS E BATERIAS DO TIPO RECOMENDADO OU UM SIMILAR;
- AS PILHAS E BATERIAS DEVEM SER COLOCADAS RESPEITANDO A POLARIDADE;
- AS PILHAS E BATERIAS DESCARREGADAS DEVEM SER RETIRADAS DO BRINQUEDO;
- OS TERMINAIS DE UMA PILHA OU BATERIA NÃO PODEM SER COLOCADOS EM CURTO-CIRCUITO.
- **ATENÇÃO! CUIDADO COM O RISCO DE INGESTÃO DA PILHA/BATERIA.**

ADVERTENCIA!

- LAS BATERÍAS NO SE PUEDEN RECARGAR (3 BATERÍAS LR44);
- UN INTERCAMBIO DE BATERÍA DEBE SER REALIZADO POR UN ADULTO;
- DIFERENTES TIPOS DE PILAS Y BATERÍAS (NUEVAS Y USADAS) NO DEBEN SER MEZCLADAS;
- SOLO SE DEBEN USAR PILAS Y BATERÍAS TIPO RECOMENDADO O SIMILAR;
- LAS PILAS Y LAS BATERÍAS DEBEN COLOCARSE RESPETANDOSE LA POLARIDAD;
- LAS PILAS Y BATERÍAS DESCARGADAS DEBEN SER RETIRADAS DEL JUGUETE;
- LOS TERMINALES DE UNA PILA O BATERÍA NO SE PUEDEN COLOCAR EN CORTOCIRCUITO.
- ADVERTENCIA! TENGA CUIDADO CON EL RIESGO DE INGERIR LA PILA.
- **ADVERTENCIA! TENGA CUIDADO CON EL RIESGO DE INGERIR LA PILA.**

LIMPEZA

- Nunca lave o brinquedo com jato de água ou por imersão. Use um pano úmido com sabão neutro.
- Não use produtos químicos como álcool e solventes.
- Não efetue limpeza com o brinquedo conectado ao carregador da bateria e a energia elétrica.
- Antes de limpar o carregador de bateria, desconecte-o da tomada e do brinquedo. Limpe com pano macio e seco.

LIMPIEZA

- Nunca lave el juguete con chorro de agua o sumergiendolo. Use un paño húmedo con jabón neutro.
- No use productos químicos como alcohol y solventes.
- No efectúe la limpieza del mismo si está conectado a la energía eléctrica.
- Antes de limpiar el cargador de la batería, desconecte de la toma y del juguete. Limpie con paño seco y suave.

GARANTIA

O consumidor terá o prazo de até 90 dias a partir da data de compra, mediante Nota/Cupom Fiscal de venda ao consumidor, para efetuar reclamação decorrente de vício e/ou defeito de fabricação do produto.

Não está incluso na garantia:

- Desgaste natural das peças, alterações na tonalidade de pintura e zincagem.
 - Peças quebradas devido ao uso incorreto, armazenamento inadequado ou sobrepeso.
- Esse brinquedo deve restringir-se a faixa etária e/ou carga máxima informada.

GARANTÍA

El consumidor dispondrá de un plazo de 90 días a partir de la fecha de compra por Recibo de la factura / de impuestos de venta al consumidor, para hacer reclamo que surja y / o problema de fabricación del producto.

No se incluye en la garantía:

- El desgaste normal de las piezas, los cambios en el tono de la pintura y galvanizado.
 - Piezas rotas por almacenamiento inadecuado, mal uso o con sobrepeso.
- Este juguete debe limitarse a la edad y/o la carga máxima informado.



Oi, Calesita!

SAC - Serviço de Atendimento ao Cliente

0800 725 2221

✉ sac@calesita.com.br

CALESITA INDÚSTRIA DE BRINQUEDOS LTDA

RUA: HERMANN GUENTHER, 525 - RIBEIRÃO CLARA

CEP 89107-000 - POMERODE - SC

FONE: 47 3242-2222 - FAX: 47 3242-2223

CNPJ: 00.202.187/0001-06 - INDÚSTRIA BRASILEIRA

WWW.CALESITA.COM.BR