

## Ref. 908 Andador Didático

### Informações Gerais

Informaciones Generales

**Parabéns!**

**Você acaba de adquirir um brinquedo CALESITA.**

**Nossos brinquedos são desenvolvidos com carinho e qualidade, pensando no conforto, na segurança e na alegria das crianças.**

**Felicidades!**

**Usted acaba de adquirir un juguete Calesita.**

**Nuestros juguetes son desenvueltos con cariño y calidad, pensando en la comodidad, seguridad y en la alegría de los niños.**

**A** O brinquedo deve ser utilizado em superfícies planas e estáveis para assegurar a sua durabilidade e segurança.

El juguete debe ser utilizado en superficies planas y estables para garantizar su durabilidad y seguridad.

**B** A montagem deste brinquedo deve ser efetuada exclusivamente por adultos. Não o utilize antes de ter terminado todas as operações de montagem e de confirmar se a mesma foi efetuada corretamente. Siga corretamente as instruções de montagem enumeradas.

El armado de este juguete debe ser realizado unicamente por un adulto. No lo utilice hasta que haya terminado todas las operaciones de montaje y confirmar si se ha realizado correctamente. Siga correctamente las instrucciones de montaje que se indican.

**C** Não utilize o brinquedo se ele estiver montado de forma diferente das instruções recomendadas.

No usar el juguete si estuviera de manera diferente a las instrucciones recomendadas.

**D** Necessário a supervisão de um adulto durante o uso.

Se recomienda la supervisión de un adulto durante el uso.

**E** As 3 pilhas LR44 incluídas no dispositivo de som são destinadas apenas a demonstração do funcionamento do brinquedo no ponto de venda e devem ser trocadas quando estiverem fracas.

Las 3 pilas LR44 incluida en el dispositivo de sonido está destinada sólo para la demostración del juguete en el punto de venta y debe ser reemplazada cuando este agotada.

**F** Este produto não deve ser guardado sob chuva ou sol, pois os materiais podem desbotar ou ressecar.

Este producto no debe ser expuesto bajo a la lluvia o sol, ya que los materiales pueden descolorearse o ressecarse.

**G** Produto indicado para estimular os primeiros passos. Necessário supervisão de um adulto para auxiliar na locomoção.

Producto indicado para estimulación de los primeros pasos. Es necesaria la supervisión de un adulto, para ayudar en la locomoción.

### 1 Montagem: modo andador

Montaje: Modo caminador

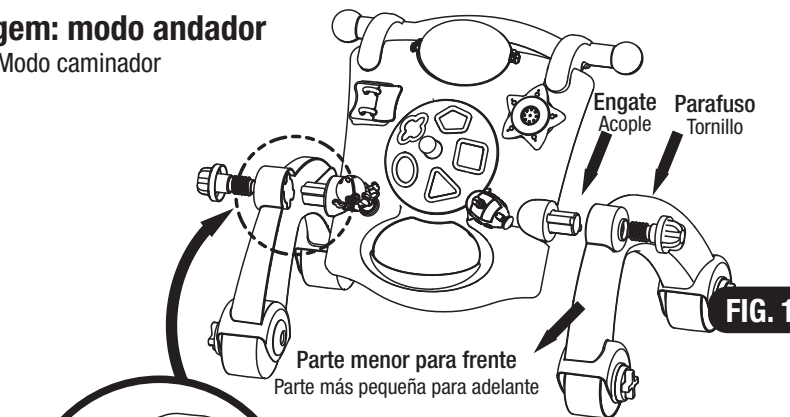


FIG. 1

**Encaixe os engates do corpo do andador aos pés com o lado menor para frente e prenda os com os parafusos.(Fig. 1).**

Fije los ganchos del cuerpo de los pies del andador con la parte más corta para adelante y asegure con los tornillos (Fig. 1).

Posição do encaixe  
Posición de encastre

Engate  
Acople

### 2 Montagem: modo mesa didática

Montaje: Modo mesa didáctica

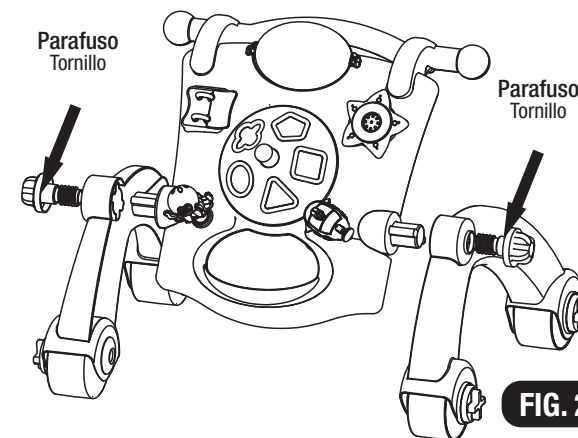
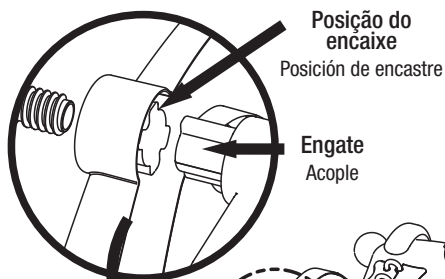


FIG. 2

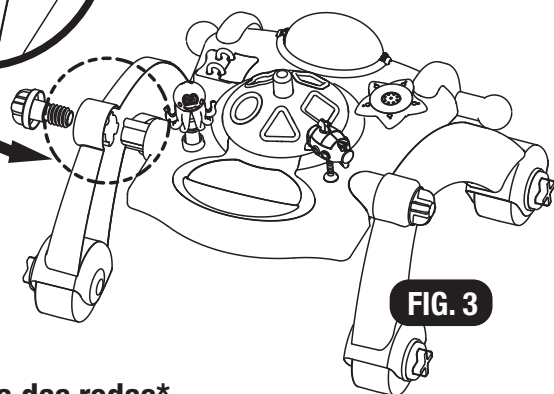
**2.1 Solte os parafusos que prendem o corpo aos pés do andador (Fig. 2).**

Afloje los tornillos que sujetan el cuerpo a los pies del andador (Fig. 2).



## 2.2 Gire o engate do andador para a posição de mesa e prenda com os parafusos. (Fig. 3)

Gire el enganche del andador para la posición de mesa y asegure con los tornillos (Fig. 3).



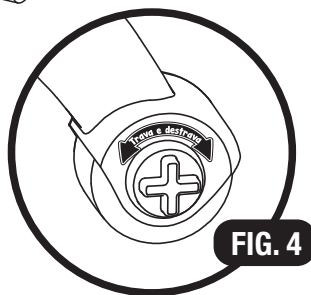
## 3 Trava das rodas\* Traba en las ruedas\*

Para travar as rodas, gire a trava lateral no sentido indicado. (Fig. 4).

Para bloquear las ruedas, gire la trava lateral en traba la dirección indicada (Fig. 4).

\*Dependendo da superfície a roda pode derrapar.

\*Dependiendo de la superficie, la rueda puede deslizarse.



## 4 Troca de pilhas Cambio de pilas

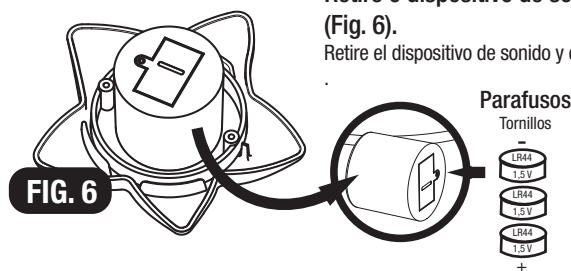
Solte os dois parafusos que prendem o dispositivo de som que encontram-se abaixo da mesa/atrás do andador (Fig. 5).

Afije los dos tornillos que sujetan el dispositivo de sonido situado debajo de la mesa / detrás del andador (Fig. 5).



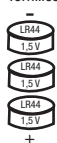
Retire o dispositivo de som e efetue a troca das 3 baterias LR44 (Fig. 6).

Retire el dispositivo de sonido y cambie las 3 baterias LR44 (Fig. 6).



Parafusos

Tornillos



Retire o parafuso da tampa da bateria.  
Retire el tornillo de la tapa de las pilas.

## BATERIAS NÃO RECARREGÁVEIS ADVERTÊNCIA!

- AS PILHAS NÃO PODEM SER RECARREGADAS (3 PILHAS LR44);
- A TROCA DE PILHAS DEVE SER REALIZADA POR UM ADULTO;
- OS DIFERENTES TIPOS DE PILHAS E BATERIAS NOVAS E USADAS NÃO PODEM SER MISTURADOS;
- SÓ DEVEM SER USADAS PILHAS E BATERIAS DO TIPO RECOMENDADO OU UM SIMILAR;
- AS PILHAS E BATERIAS DEVEM SER COLOCADAS RESPEITANDO A POLARIDADE;
- AS PILHAS E BATERIAS DESCARREGADAS DEVEM SER RETIRADAS DO BRINQUEDO;
- OS TERMINAIS DE UMA PILHA OU BATERIA NÃO PODEM SER COLOCADOS EM CURTO-CIRCUITO.
- **ATENÇÃO!** CUIDADO COM O RISCO DE INGESTÃO DA PILHA/BATERIA

## GARANTIA

O CONSUMIDOR TERÁ O PRAZO DE ATÉ 90 DIAS A PARTIR DA DATA DE COMPRA, MEDIANTE NOTA/CUPOM FISCAL DE VENDA AO CONSUMIDOR, PARA EFETUAR RECLAMAÇÃO DECORRENTE DE VÍCIO E/OU DEFEITO DE FABRICAÇÃO DO PRODUTO.

NÃO ESTÁ INCLUSO NA GARANTIA:

- DESGASTE NORMAL DAS PEÇAS, ALTERAÇÕES NA TONALIDADE DE PINTURA E ZINCAGEM.
  - PEÇAS QUEBRADAS DEVIDO AO USO INCORRETO, ARMAZENAMENTO INADEQUADO OU SOBREPESO.
- ESSE BRINQUEDO DEVE RESTRINGIR-SE A FAIXA ETÁRIA E/OU CARGA MÁXIMA INFORMADA.

## ATENÇÃO ⚠

NÃO UTILIZE ESSE BRINQUEDO EM LOCAIS ONDE POSSUI TRÁFEGO DE VEÍCULOS.

PARA A LIMPEZA DO BRINQUEDO:

- UTILIZE PANO ÚMIDO COM SABÃO NEUTRO.
  - NÃO UTILIZE PRODUTOS QUÍMICOS, EX.: ÁLCOOL E SOLVENTE.
  - É CONTRA INDICADO O USO DE JATO DE ÁGUA.
- ESTE MANUAL É PARTE INTEGRANTE DO PRODUTO.

## PILA NO RECARGABLE ADVERTENCIA!

- LAS PILAS NO DEBEN RECARGARSE (3 PILAS LR44);
- EL CAMBIO DE LAS PILAS/BATERÍAS DEBE SER REALIZADO POR UN ADULTO.
- DIFERENTES TIPOS DE BATERÍAS NUEVAS Y UTILIZADOS NO DEBEN MEZCLARSE;
- ÚNICAMENTE PILAS DEL TIPO DEBEN UTILIZARSE RECOMENDADO O SIMILAR;
- LAS PILAS SE DEBEN COLOCAR RESPEITANDO LA POLARIDAD;
- LAS PILAS Y BATERÍAS DEBEN ESTAR DADOS DE ALTA RETIRARSE DEL JUGUETE;
- LOS TERMINALES DE UNA BATERÍA O LA BATERÍA NO DEBEN SER CORTOCIRCUITADOS.
- **ATENCIÓN!** PRECAUCIÓN CON EL RIESGO DE INGESTIÓN DE LA PILA / BATERÍA

## GARANTÍA

EL CONSUMIDOR DISPONDRÁ DE UN PLAZO DE 90 DÍAS A PARTIR DE LA FECHA DE COMPRA POR RECIBO DE LA NOTA / DE IMPUESTOS DE VENTA AL CONSUMIDOR, PARA HACER RECLAMO QUE SURJA ADICCIÓN Y / O DEFEITO DE FABRICACIÓN DEL PRODUCTO.

NO SE INCLUYE EN LA GARANTÍA:

- EL DESGASTE NORMAL DE LAS PIEZAS, LOS CAMBIOS EN LA PINTURA DE TONO Y GALVANIZADO.
  - PIEZAS ROTAS POR ALMACENAMIENTO INADECUADO, MAL USO O CON SOBREPESO.
- ESTE JUGUETE DEBE LIMITARSE A LA EDAD Y / O LA CARGA MÁXIMA INFORMADO.

## ATENCIÓN ⚠

NO UTILICE ESTE JUGUETE DONDE HAYA TRÁFICO DE VEHÍCULOS.

PARA LIMPIAR EL JUGUETE:

- UTILICE UN PAÑO HÚMIDO CON JABÓN NEUTRO.
  - NO UTILICE PRODUCTOS QUÍMICOS, POR EJEMPLO. SOLVENTE Y/ O ALCOHOL DE ALCOHOL.
  - ESTÁ CONTRAINDICADO EL USO DE CHORROS DE AGUA.
- ESTE MANUAL ES PARTE INTEGRANTE DEL PRODUCTO.