



Oi, Calesita!  
SAC - Serviço de Atendimento ao Cliente  
0800 725 2221  
✉ sac@calesita.com.br

## Cross Calesita

### Parabéns!

Você acaba de adquirir um brinquedo CALESITA.

Nossos brinquedos são desenvolvidos com carinho e qualidade, pensando no conforto, na segurança e na alegria das crianças.

### Felicitaciones!

Usted acaba de comprar un juguete Calesita.

Nuestros juguetes se desarrollan con esmero y calidad, pensando el confort, la seguridad y la alegría de los niños.

## Informações Gerais

### Informaciones Generales

- A** O brinquedo deve ser utilizado em superfícies planas e estáveis para assegurar a sua durabilidade e segurança.  
El juguete debe ser utilizado en superficies planas y estables, para asegurar su duracion y seguridad.
- B** A montagem deste brinquedo deve ser efetuada exclusivamente por adultos. Não o utilize antes de terminar todas as operações de montagem e de confirmar se a mesma foi efetuada corretamente.  
El armado de este juguete debe ser efectuado exclusivamente por adultos. No utilizarlo antes de terminar todas las operaciones de armado y de confirmar si la misma fue efectuada correctamente.
- C** Não utilize o brinquedo se ele estiver montado de forma diferente das instruções recomendadas.  
No utilizar el juguete si estuviere armado de forma diferente a las de las instrucciones recomendadas.
- D** Necessário a supervisão de um adulto durante o uso.  
Es necesaria la supervicion de un adulto durante el uso.
- E** As 3 baterias LR44 incluídas no dispositivo de som são destinadas apenas a demonstração do funcionamento do brinquedo no ponto de venda e devem ser trocadas quando estiverem fracas.  
Las tres baterias LR44 incluidas en el dispositivo de sonido son destinadas solamente a la desmostracion del funcionamiento del juguete en el punto de venta y deben ser colocadas y cambiadas cuando estuvieram descargadas.
- F** Este produto não deve ser guardado sob chuva ou sol, pois os materiais podem desbotar ou ressecar.  
Este producto no debe ser guardado bajo lluvia o sol ya que los materiales pueden descolorirse o researse.
- G** Siga corretamente as instruções de montagem enumeradas a seguir:  
Siga correctamente las instrucciones de armado enumeradas a seguir:

+12  
MESES

Com pedal  
con pedal +24  
MESES

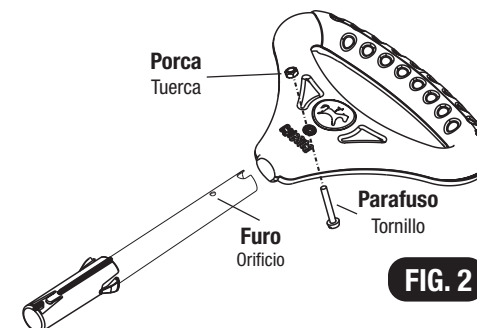
Até  
45kg



## 1 Montagem Montaje

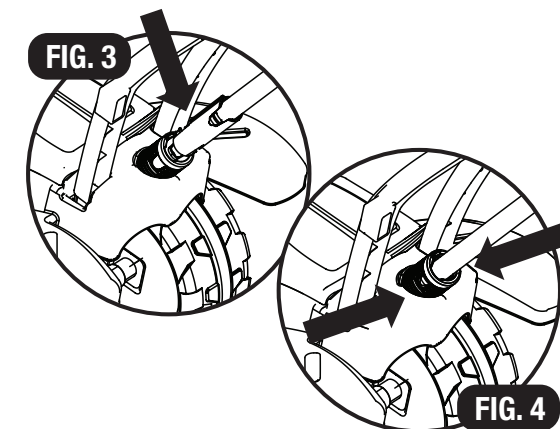
### 1.1 Montagem da haste Montaje de empujador

Retire o parafuso central que está fixo no puxador. Encaixe a haste metálica dentro do puxador, observando que a parte da frente da manopla fique alinhada com a parte de encaixe da guia, uma com o parafuso no furo até o limite da porca. (Fig. 2)  
Certifique-se que o puxador ficou bem fixo.  
Retire el tornillo central fijado en la empuñadura del empujador coloque el caño dentro de la empuñadura, observando que la parte del frente de la manopla quede alineada con la parte de encastre de la guía, una con el tornillo en el orificio hasta el limite con la tuerca. (Fig. 2). Certifíquese que la empuñadura quedó firme.



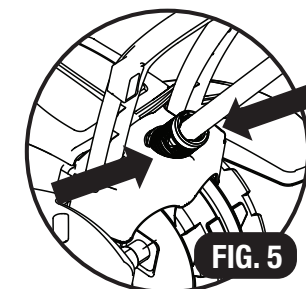
### 1.2 Encaixe da haste Encaje del empujador

Encaixe a haste observando a posição do encaixe da guia. (Fig. 3)  
Certifique-se que ficou bem encaixada. (Fig. 4)  
Coloque el cabo observando la posición de las guías de encaje. (Fig. 3)  
Asegúrese que quedó bien enganchado. (Fig. 4)



### 1.3 Retire a haste Encaje del empujador

Para retirar a haste, pressione os dois engates laterais e puxe a haste (Fig. 5).  
Para retirar el caño, presione las do trabas laterales y tire el caño. (Fig. 5)



## 2 Transformação de Passeio para Pedal

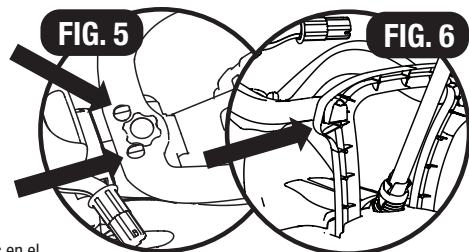
### Transformación de carro de passeio a carro a pedales

Quando a criança conseguir usar o brinquedo sozinha poderá ser retirada a haste, o apoio de pés e o aro protetor.  
Cuando el niño esté en condiciones de usar el juguete de modo independiente, podrá ser retirada el asta, el apoyapies y el aro protector.

### 2.1 Retirar o aro protetor

#### Retirar la protección

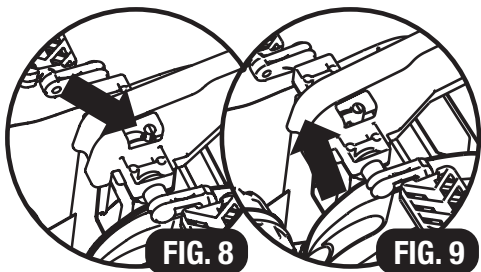
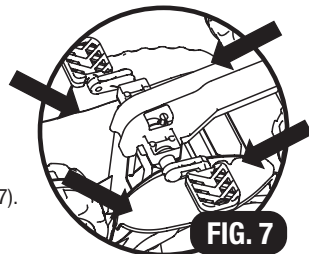
O aro de proteção possui duas travas presas ao tanque e duas travas no encosto. Para retirá-lo, alinhe as travas do tanque conforme posição indicada (Fig.5), e puxe-o (Fig.6).  
El aro de protección tiene dos trabas agarradas al tanque y dos trabas en el respaldo, para retirarlo alinee las trabas del tanque en la posición indicada (Fig.5) y tire de él (Fig. 6).



### 2.3 Retirada do apoio de pés

#### Desmontado del apoyapies

Com as rodas para cima, retire os 4 parafusos e puxe para soltar o apoio de pés (Fig.7).  
Com las ruedas hacia arriba, retire los 4 tornillos y re para liberar el reposapiés (Fig.7).



### 2.4 Acionar o pedal

#### Accionar el pedal

Virar o carrinho com as rodas para cima, posicione os pedais de forma que o pino fique visível (Fig. 8).  
Pressionar o botão e empurrar para o lado interno. (Fig. 9)  
Girar el carrito con las ruedas para arriba, posicione los pedales de forma que la traba quede visible (Fig.8). Presionar el botón y empujar para el lado interno. (Fig. 9)

## 3 Troca de pilhas

### Cambio de pilas

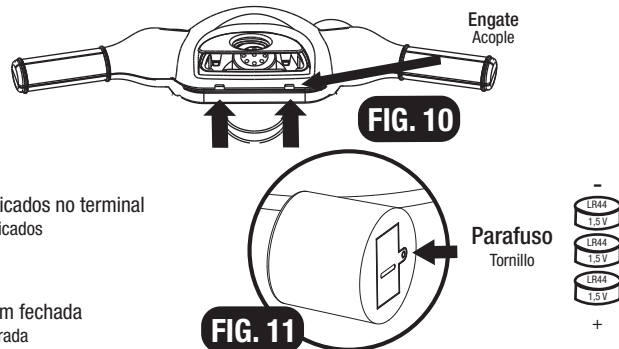
Com ajuda de uma ferramenta pressione os engates e retire a proteção do dispositivo (Fig. 10).  
Atravez de los orificios presione los enganches y retire la protección del dispositivo (Fig. 10).

Retire o dispositivo de som e abra a tampa das 3 baterias LR44 (Fig. 11).  
Retire el dispositivo de sonido y abra la tapa de las pilas LR44 (Fig. 11).

Substituir as 3 baterias LR44 nos locais indicados no terminal  
Vuelva a colocar las pilas LR44 en los lugares indicados

Recoloque a tampa e o parafuso  
Vuelva a colocar la tapa y el tornillo

Certifique que a tampa de proteção está bem fechada  
Certifique que la tapa de protección esté bien cerrada



## BATERIAS NÃO RECARREGÁVEIS (3 pilhas LR44)

A troca de pilhas/baterias deve ser realizada por um adulto.

- As pilhas não devem ser recarregadas;
- Diferentes tipos de pilhas e baterias, novas e usadas, não devem ser misturadas;
- Só devem ser usadas pilhas e baterias do tipo recomendado ou similar;
- As pilhas e baterias devem ser colocadas respeitando a polaridade;
- As pilhas e baterias descarregadas devem ser retiradas do brinquedo;
- Os terminais de uma pilha ou bateria não devem ser colocados em curto-circuito.

## GARANTIA

O consumidor terá o prazo de até 90 dias a partir da data de compra, mediante Nota/Cupom Fiscal de venda ao consumidor, para efetuar reclamação decorrente de vício e/ou defeito de fabricação do produto.

Não está incluso na garantia:

- Desgaste normal das peças, alterações na tonalidade de pintura e zincagem.
  - Peças quebradas devido ao uso incorreto, armazenamento inadequado ou sobrepeso.
- Esse brinquedo deve restringir-se a faixa etária e/ou carga máxima informada.

## ATENÇÃO !

Não utilize esse brinquedo em locais onde possui tráfego de veículos.

Para a limpeza do brinquedo:

- Utilize pano úmido com sabão neutro.
- Não utilize produtos químicos, ex.: álcool e solvente.
- É contra indicado o uso de jato de água.

Este manual é parte integrante do produto.

PILA NO RECHARGABLE (3 pilas LR44)  
El cambio de las pilas/baterías debe ser realizado por un adulto.

- Las pilas no deben recargarse;
- Diferentes tipos de baterias nuevas y utilizados no deben mezclarse;
- Únicamente pilas del tipo deben utilizarse recomendado o similar;
- Las pilas se deben colocar respetando la polaridad;
- Las pilas y baterias deben estar dados de alta retirarse del juguete;
- Los terminales de una batería o la batería no deben ser cortocircuitados.

## Garantía

El consumidor dispondrá de un plazo de 90 días a partir de la fecha de compra por Recibo de la nota / de impuestos de venta al consumidor, para hacer reclamo que surja adición y / o defecto de fabricación del producto.

No se incluye en la garantía:

- El desgaste normal de las piezas, los cambios en la pintura de tono y galvanizado.
  - Piezas rotas por almacenamiento inadecuado, mal uso o con sobrepeso.
- Este juguete debe limitarse a la edad y / o la carga máxima informado.

## ATENCIÓN !

No utilice este juguete donde haya tráfico de vehículos.

Para limpiar el juguete:

- Utilice un paño húmedo con jabón neutro.
- No utilice productos químicos, por ejemplo, solvente y / o alcohol de alcohol.
- Está contraindicado el uso de chorros de agua.

Este manual es parte integrante del producto.