

Ref. 812 Smart Table

Informações Gerais

Informaciones Generales

As pilhas incluídas no dispositivo de som são destinadas apenas a demonstração do funcionamento do brinquedo no ponto de venda e devem ser trocadas quando estiverem fracas.

Las pilas incluidas en el dispositivo de sonido están destinadas sólo para la demostración del juguete en el punto de venta y deben ser reemplazadas cuando esten agotadas.

1 Troca de pilhas

Cambio de pilas

1.1 Com os pés da mesa virados para cima, localizar os dois parafusos da flor. (Fig. 1)

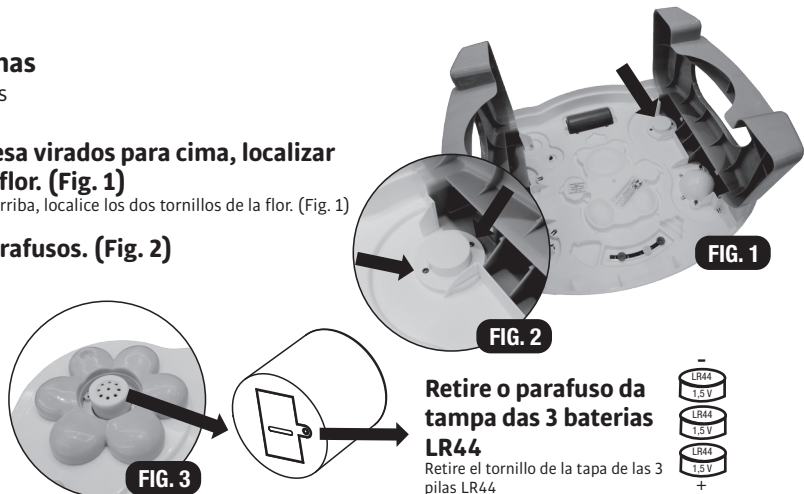
Con los pies de la mesa hacia arriba, localice los dos tornillos de la flor. (Fig. 1)

1.2 Retirar os dois parafusos. (Fig. 2)

Retire los 2 tornillos. (Fig. 2)

1.3 Retirar o dispositivo de som e realizar a troca das baterias (Fig. 3)

Retire el dispositivo de sonido y cambie las baterías. (Fig. 3)



2 Troca da pilha do urso

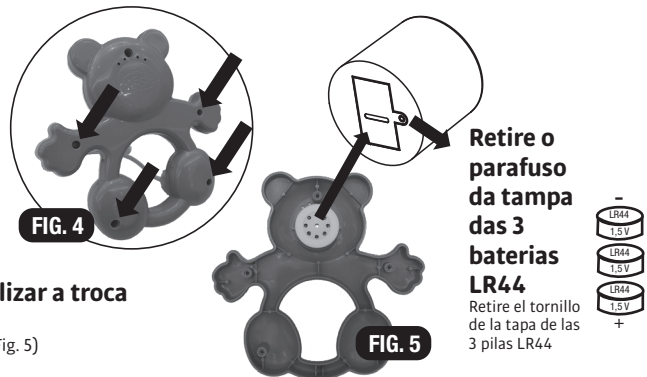
Cambio de las pilas del osito

2.1 Desparafusar os 5 parafusos do brinquedo. (Fig. 4)

Retire los 5 tornillos del juguete. (Fig. 4).

2.2 Retirar o dispositivo de som e realizar a troca das baterias (Fig. 5)

Retire el dispositivo de sonido y cambie las baterías. (Fig. 5)



3 Verifique se todos os parafusos foram colocados e apertados antes de entregar o brinquedo à criança.

Verifique si todos los tornillos fueron colocados y apretados antes de entregar el juguete al niño.