



Oi, Calesita!
SAC - Serviço de Atendimento ao Cliente
0800 725 2221
✉ sac@calesita.com.br

Ref. 1320 - 1321 Sonho de Cozinha

Parabéns!

Você acaba de adquirir um brinquedo CALESITA. Nossos brinquedos são desenvolvidos com carinho e qualidade, pensando no conforto, na segurança e na alegria das crianças.

Felicidades!

Usted acaba de adquirir un juguete Calesita. Nuestros juguetes son desenvueltos con cariño y calidad, pensando en la comodidad, seguridad y en la alegría de los niños.

Informações Gerais

Informaciones Generales

A A montagem deste brinquedo deve ser efetuada exclusivamente por adultos. Não o utilize antes de ter terminado todas as operações de montagem e de confirmar se a mesma foi efetuada corretamente.

El armado de este juguete debe ser realizado unicamente por un adulto. No lo utilice hasta que haya terminado todas las operaciones de montaje y confirmar si se ha realizado correctamente.

B Não utilize o brinquedo se ele estiver montado de forma diferente das instruções recomendadas.

No usar el juguete si estuviera de manera diferente a las instrucciones recomendadas.

C As pilhas incluídas no dispositivo de som são destinadas apenas a demonstração do funcionamento do brinquedo no ponto de venda e devem ser trocadas quando estiverem fracas.

La pila incluida en el dispositivo de sonido está destinada sólo para la demostración del juguete en el punto de venta y debe ser reemplazada cuando este agotada.

D Siga corretamente as instruções de montagem enumeradas a seguir:
Siga correctamente las instrucciones de montaje que se indican a continuación:



RECICLÁVEL



Indústria Brasileira

BATERIAS NÃO RECARREGÁVEIS (3 pilhas LR44)

Como retirar e como colocar as pilhas e baterias substituíveis:

- As pilhas não devem ser recarregadas;
- Diferentes tipos de pilhas e baterias, novas e usadas, não devem ser misturadas;
- Só devem ser usadas pilhas e baterias do tipo recomendado ou similar;
- As pilhas e baterias devem ser colocadas respeitando a polaridade;
- As pilhas e baterias descarregadas devem ser retiradas do brinquedo;
- Os terminais de uma pilha ou bateria não devem ser colocados em curto-circuito.

GARANTIA

O consumidor terá o prazo de até 90 dias a partir da data de compra, mediante Nota/Cupom Fiscal de venda ao consumidor, para efetuar reclamação decorrente de vício e/ou defeito de fabricação do produto.

Não está incluso na garantia:

- Desgaste normal das peças, alterações na tonalidade de pintura e zincagem.
- Peças quebradas devido ao uso incorreto, armazenamento inadequado ou sobrepeso.

Esse brinquedo deve restringir-se a faixa etária e/ou carga máxima informada.

ATENÇÃO ⚠

Para a limpeza do brinquedo:

- Utilize pano úmido com sabão neutro.
- Não utilize produtos químicos, ex.: álcool e solvente.

Este manual é parte integrante do produto.

PILA NO RECARGABLE (3 pilas LR44)

Cómo quitar y cómo poner las pilas sustituibles:

- Las pilas no deben recargarse;
- Diferentes tipos de baterías nuevas y utilizados no deben mezclarse;
- Únicamente pilas del tipo deben utilizarse recomendado o similar;
- Las pilas se deben colocar respetando la polaridad;
- Las pilas y baterías deben estar dados de alta retirarse del juguete;
- Los terminales de una batería o la batería no deben ser cortocircuitados.

GARANTÍA

El consumidor dispondrá de un plazo de 90 días a partir de la fecha de compra por Recibo de la nota / de impuestos de venta al consumidor, para hacer reclamo que surja adicción y / o defecto de fabricación del producto.

No se incluye en la garantía:

- El desgaste normal de las piezas, los cambios en la pintura de tono y galvanizado. / • Piezas rotas por almacenamiento inadecuado, mal uso o con sobrepeso. / Este juguete debe limitarse a la edad y / o la carga máxima informado.

ATENCIÓN ⚠

Para limpiar el juguete:

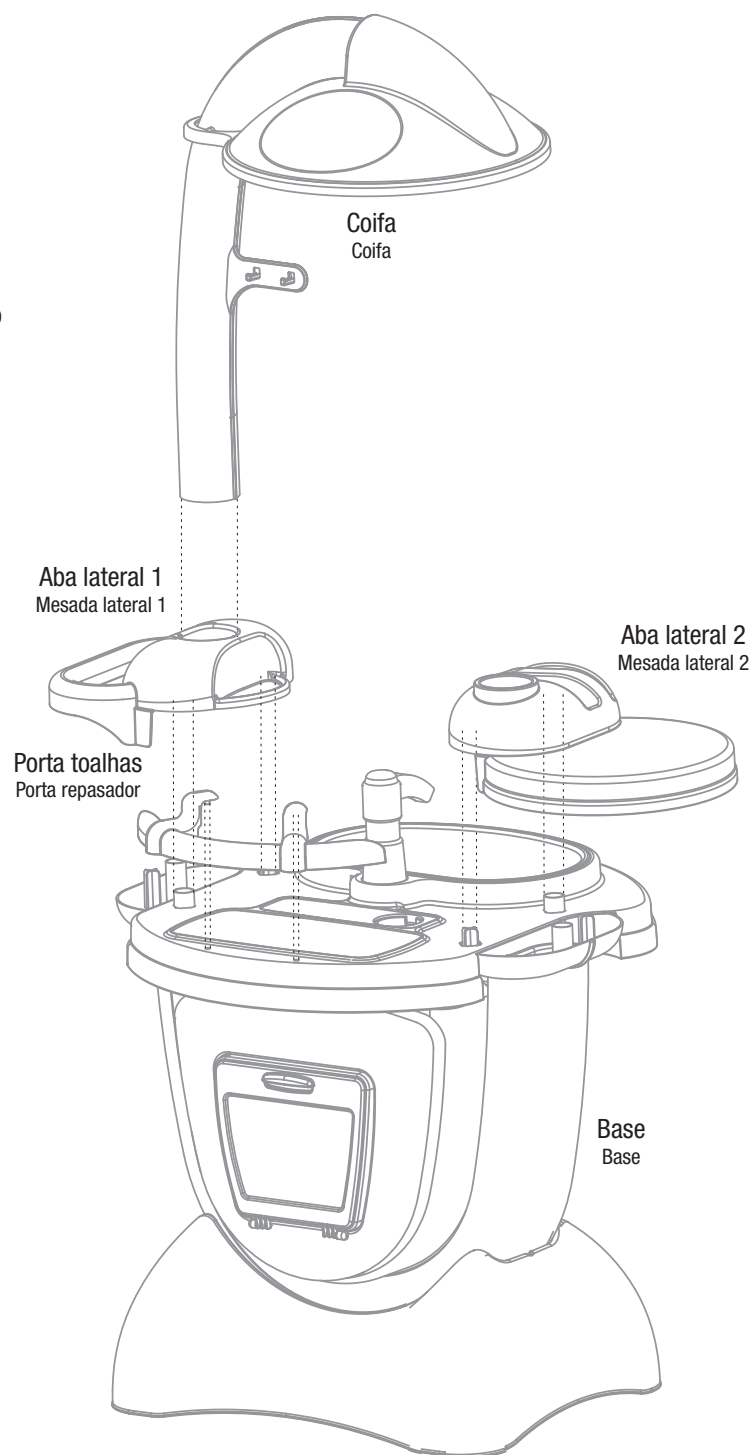
- Utilice un paño húmedo con jabón neutro.
- No utilice productos químicos, por ejemplo. solvente y/ o alcohol de alcohol.

Este manual es parte integrante del producto.

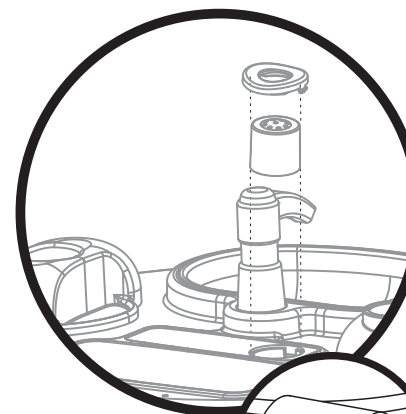
1 Fixar as duas abas laterais na base da cozinha.
Fijar las dos mesadas laterales a la base de la cocina.

2 Fixar o porta toalhas na base da cozinha.
Fijar el porta repasador a la base de la cocina.

3 Finalize a montagem, fixando a coifa na aba lateral 1.
Finalice el montaje fijando el extractor a la mesada lateral 1.

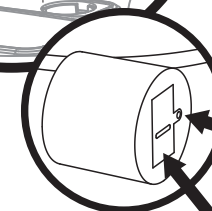


E Troca de pilhas Cambio de pilas



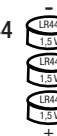
Retire o adesivo do som com cuidado para colocar no lugar depois. Puxe a proteção do dispositivo de som para efetuar a troca.

Retire el adhesivo del sonido con cuidado para colocarlo luego en su lugar. Tire de la protección del dispositivo de sonido para efectuar el reemplazo de la misma.

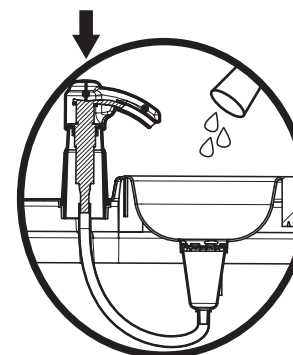


Parafusos - Tornillos

Tampa das 3 baterias LR44
Tapa de las pilas LR44



F Como funciona a pia com água? Cómo funciona la canilla y pileta con agua?



É necessário colocar água (1 copo) na pia e pressionar a torneira várias vezes. A água irá circular da pia para a torneira através de uma mangueira de sucção.

- Es necesario colocar agua (1 vaso) en la pileta y presionar la canilla varias veces. El agua ir comenzará a circular de la pileta a la canilla a través de una manguera de succión.